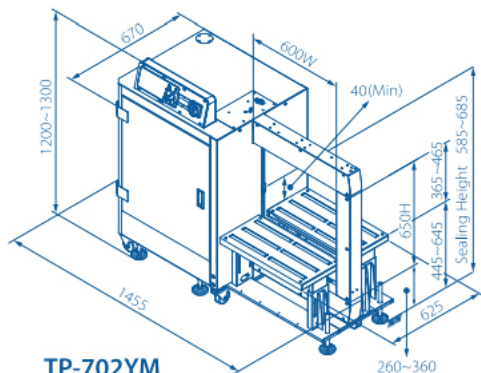




www.atpkg.com



EMBALLAGES AT
VENTES SERVICE



TP-702YM



TP-702YM

La TP-702YM est une cerceuse à soudure latérale entièrement automatique. Elle possède une armoire en acier inoxydable (SUS 304) et des composants résistantes à la rouille et à la corrosion. La TP-702YM offre une protection maximale pour les applications dans les environnements de travail difficiles comme par exemple, les industries de transformation de la viande, de la volaille et des fruits de mer.

CARACTÉRISTIQUES STARNDARD:

- Tête de cerclage robuste et compacte
- Vitesse de cerclage élevée, jusqu'à 60 paquets par minute
- Conception étanche à l'eau avec dispositif de chauffage interne
- Panneau de commande avec écran LCD
- Accès facile aux guides de feuillard (Brevet déposé)
- Force de tension vers le bas
- Unité de contrôle électrique à l'épreuve de l'eau selon la norme IP54
- Interverrouillage en amont et en aval
- Conception de dévidoir interne
- Hauteur de la table ajustable de 445mm à 645mm

OPTIONS:

- Détecteur de feuillard en baisse convivial (colonne lumineuse triple)
- Convient aux petits paquets
- Message d'erreur de fin de cycle et de cerclage
- Sans table à rouleau réglables (TP-702YM-XT)
- Double barre de pression stabilisatrice



* Photo de référence du modèle TP702YAM avec option double barre de pression stabilisatrice